

GRINNELL Modell CV-1 Klappenrückschlagventile mit Nutanschlüssen, nur östliche Hemisphäre DN 50 bis DN 300 (2" bis 12")

Allgemeine Beschreibung

Die GRINNELL-Klappenrückschlagventile Modell CV-1 mit Nutanschlüssen sind kompakte und robuste Klappeneinheiten, die den Wasserdurchfluss in eine Richtung ermöglichen und in die Gegenrichtung sperren. Sie sind mit einem Sphärogussgehäuse und einem vernickelten Sitz hergestellt.

- Die Größen DN 50 bis DN 200 (2" bis 8") haben eine Klappenbaugruppe aus Edelstahl.
- Die Größen DN 250 bis DN 300 (10" bis 12") haben eine Klappenbaugruppe aus Sphäroguss.

Eine belastbare Elastomerdichtung auf der gefederten Klappe gewährleistet eine leckdichte Abdichtung und einen haftfreien Betrieb. Die Rückschlagklappen Modell CV-1 sind für einen geringstmöglichen Wasserschlag durch Strömungsumkehr ausgelegt.

Die Rückschlagklappe Modell CV-1 hat genutete Anschlüsse und kann mit genuteten Kupplungen oder Flanschadaptern von GRINNELL installiert werden. Für eine bequemere Wartung vor Ort sind die Rückschlagklappen des Modells CV-1 mit einer abnehmbaren Abdeckung ausgestattet. Diese Ventile können horizontal (mit aufrechter Abdeckung) oder vertikal (mit nach oben gerichtetem Wasserfluss) installiert werden. Siehe Abb. 4.

HINWEIS

Die hier beschriebenen GRINNELL-Rückschlagklappen Modell CV-1 müssen entsprechend den Angaben in diesem Dokument sowie allen einschlägigen Richtlinien und Vorschriften installiert und instand gehalten werden. Ein Nichtbeachten dieser Vorschriften kann zu schweren Personenschäden führen oder die Leistung dieses Produktes beeinträchtigen.

WICHTIG

Warnungen hinsichtlich Rechts- und Gesundheitsvorschriften finden Sie im technischen Datenblatt G1100.

Entfernen bzw. modifizieren Sie niemals Rohrleitungskomponenten, bevor Sie nicht überprüft haben, ob das System drucklos und entleert ist. Dasselbe gilt bei Reparaturen am Rohrnetz. Ein Nichtbeachten dieser Vorschrift kann zu schweren Personen- und Sachschäden und/oder einer Minderung der Anlagenleistung führen.

Der Auslegungsverantwortliche muss die zweckgebunden passenden Produkte auswählen und sicherstellen, dass die Nenndrücke und zulässigen Leistungsparameter nicht überstiegen werden. Eine Überprüfung der Werkstoffe und Dichtungen auf Kompatibilität mit der jeweiligen Anwendung ist erforderlich. Stets die Installationsanleitung lesen und bei Unklarheiten Rücksprache halten.

Der Anlagenbetreiber ist dafür zuständig, dass Mechanik und Geräte in einem vorschriftsgemäßen Betriebszustand gehalten werden. Kontaktieren Sie bei Unklarheiten die installierende Fachfirma oder den Gerätehersteller.

Technische Daten

Zulassungen

Konformität mit der EU-Druckgeräterichtlinie (DGRL), der EU-Bauprodukteverordnung (BauPVO) und den anerkannten Regeln der Technik

- DN 50 bis DN 300 (2" bis 12"): UL- und ULC-gelistet FM-Zulassung
- DN 65 bis DN 250 (2-1/2" bis 10"): VdS-Zulassung Zertifikatnr. G4060018

Nennweiten

DN 50 bis DN 300 (2" bis 12")

Maximaler Betriebsdruck

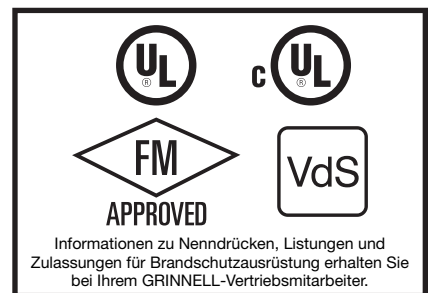
20,7 bar (300 psi)

Werkseitige Wasserdruckprüfung

100 % bei 41,4 bar (600 psi)
Sitz und Außenhaut entsprechen den Prüfanforderungen nach MSS SP-71, 2005.

Gehäuse und Deckel

Sphäroguss gemäß ASTM A 536, Grade 65-45-12



For warranty terms and conditions, visit www.grinnell.com

Klappe

- DN 50 bis DN 200 (2" bis 8")
Edelstahl
- DN 250 bis DN 300 (10" bis 12")
Sphäroguss

Klappendichtung

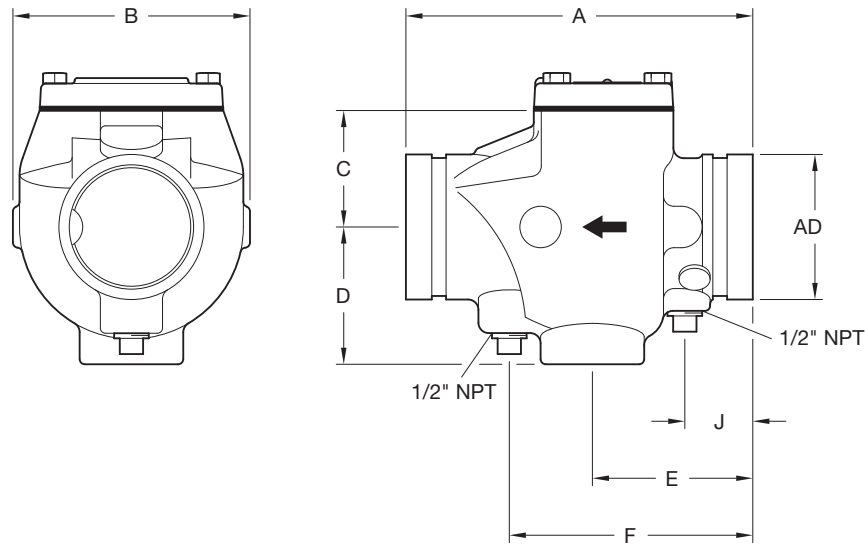
Güte „E“ EPDM

Sitz

Verzinkt

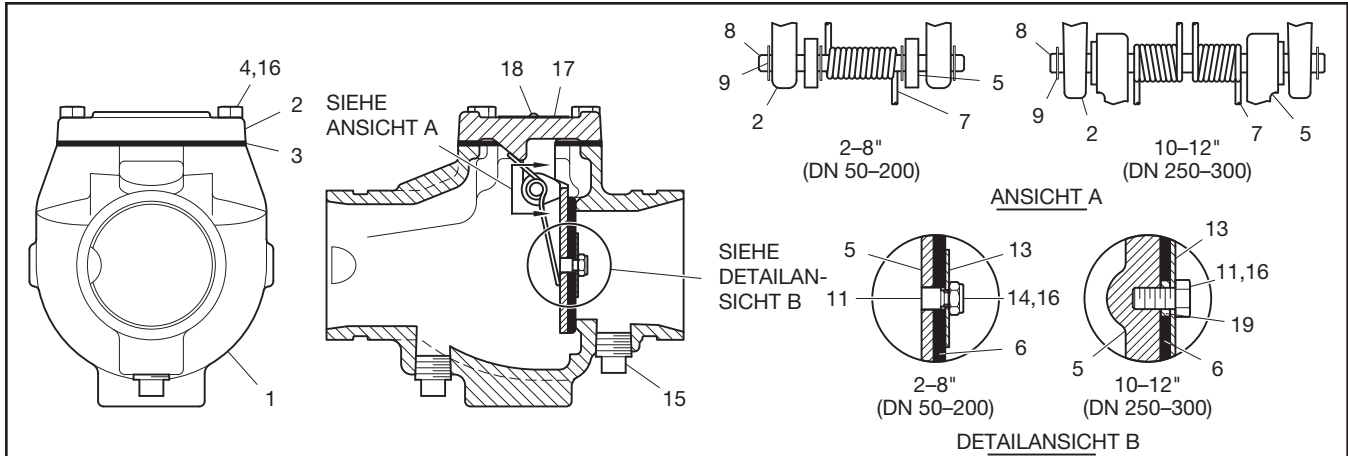
Oberfläche Ventilbaugruppe

Bleifreie Lackierung in Rot



Nennweite		Nennmaße Zoll mm							Drehmoment Deckel- schraube lbs-ft Nm	Gewicht ca. lbs kg
ANSI Zoll DN	AD Zoll mm	A	B	C	D	E	F	J		
2 50	2,375 60,3	6,75 171,5	4,38 111,3	1,96 49,8	2,57 65,3	3,25 82,3	4,75 120,7	1,62 41,5	18 25	9,0 4,5
2-1/2 65	2,875 73,0	8,00 203,2	5,38 136,7	2,63 66,8	3,40 86,4	3,87 98,3	5,87 149,1	1,64 41,7	39 54	10,0 4,5
76,1 65	— 76,1	8,00 203,2	5,38 136,7	2,63 66,8	3,40 86,4	3,87 98,3	5,87 149,1	1,64 41,7	39 54	10,0 4,5
3 80	3,500 88,9	8,37 212,6	5,72 145,3	2,81 71,4	3,40 86,4	3,87 98,3	5,87 149,1	1,64 41,7	39 54	11,0 5,0
4 100	4,500 114,3	9,63 244,6	6,68 169,7	3,80 96,5	3,63 92,2	4,56 115,1	7,13 181,1	1,84 46,7	50 69	25,0 11,3
139,7 125	— 139,7	10,50 266,7	7,40 188,0	4,46 113,2	4,20 106,7	4,90 124,5	7,50 190,5	1,75 44,5	39 54	29,0 13,2
5 125	5,563 141,3	10,50 266,7	7,40 188,0	4,46 113,2	4,20 106,7	4,90 124,5	7,50 190,5	1,75 44,5	39 54	29,0 13,2
165,1 150	— 165,1	11,50 292,1	8,00 203,2	4,62 117,4	4,50 114,3	5,00 127,0	7,60 193,0	1,85 47,0	60 82	47,0 21,3
6 150	6,625 168,3	11,50 292,1	8,00 203,2	4,62 117,4	4,50 114,3	5,00 127,0	7,60 193,0	1,85 47,0	60 82	47,0 21,3
8 200	8,625 219,1	14,00 355,6	10,14 257,6	6,67 169,4	5,52 140,2	5,46 138,7	8,46 214,9	2,13 54,1	120 164	66,0 29,9
10 250	10,750 273,1	18,00 457,2	12,38 314,5	8,62 218,9	6,41 162,8	7,50 190,5	10,50 266,7	3,00 76,2	130 178	109,7 49,4
12 300	12,750 323,9	21,00 533,4	14,28 362,7	9,93 252,2	7,27 184,7	7,62 193,5	10,62 269,7	2,75 69,9	130 178	151,0 68,0

ABB. 1
MODELL CV-1 KLAPPENRÜCKSCHLAGVENTILE MIT NUTANSCHLUSS
NENNMASSE



Detail	Teilbez.	Material	Anz.	Detail	Teilbez.	Material	Anz.	Detail	Teilbez.	Material	Anz.
1	Gehäuse	Sphäroguss	1	6	Klappen- dichtung	EPDM Güte „E“	1	14	Sicherungs- mutter	Edelstahl	1
2	Deckel	Sphäroguss	1	7	Feder	Edelstahl	1	15	Stopfen 1/2"-14 NPT	Gusseisen	2
3	Deckeldich- tung	Nitril-Gummi	1	8	Gelenkwelle	Edelstahl	1	16	Klebstoff	Gewindeab- dichter	AR
4	Sechskant- kopfschraube	Stahl, verzinkt	AR	9	Haltering	Edelstahl	AR	17	Typenschild	Aluminium	1
5	Klappe 2-8" (DN 50-200)	Edelstahl	1	11	Haltebolzen	Edelstahl	1	18	Niet	Stahl	2
	Klappe 10-12" (DN 250-300)	Sphäroguss		13	Halteschei- be	Edelstahl	1	19	Abstands- halter	Edelstahl	1

ABB. 2
MODELL CV-1 KLAPPENRÜCKSCHLAGVENTILE MIT NUTANSCHLUSS
BAUGRUPPE

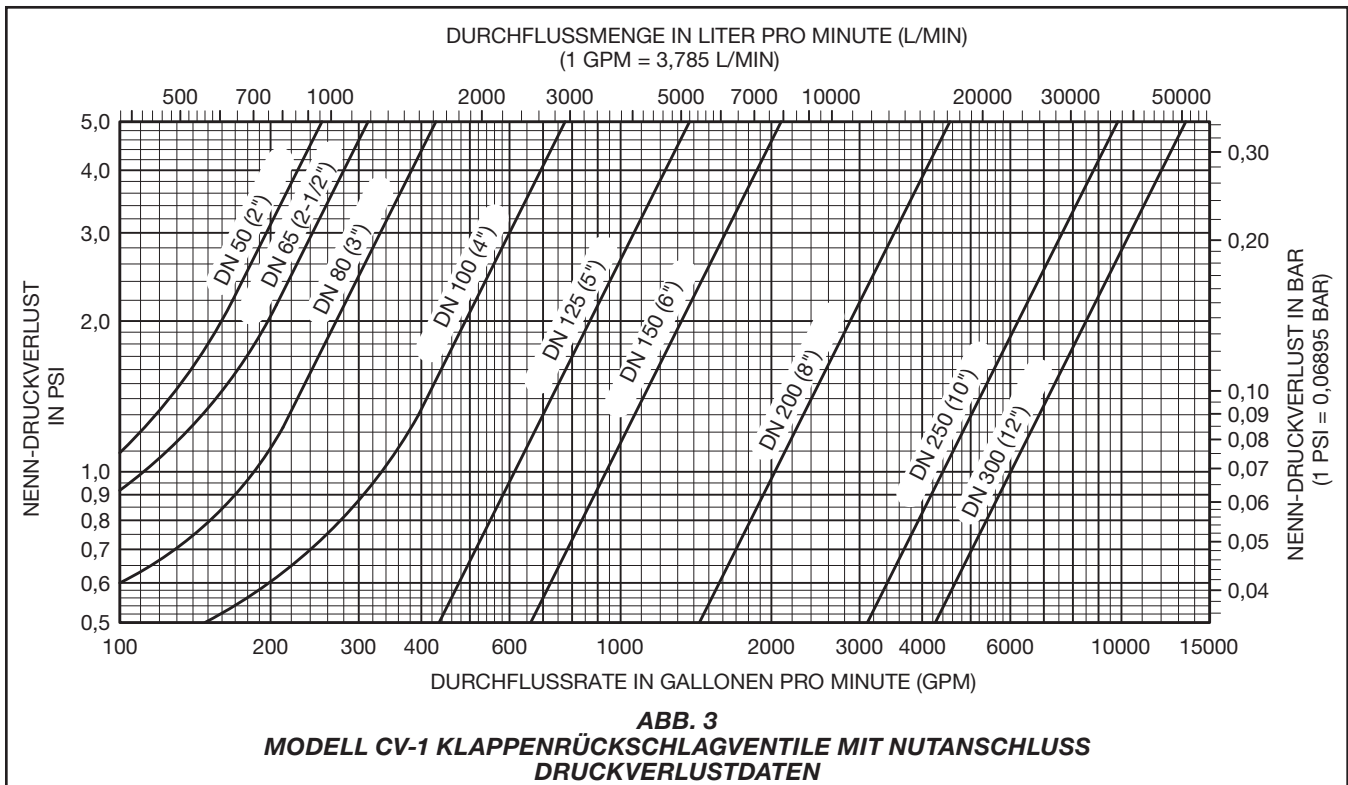
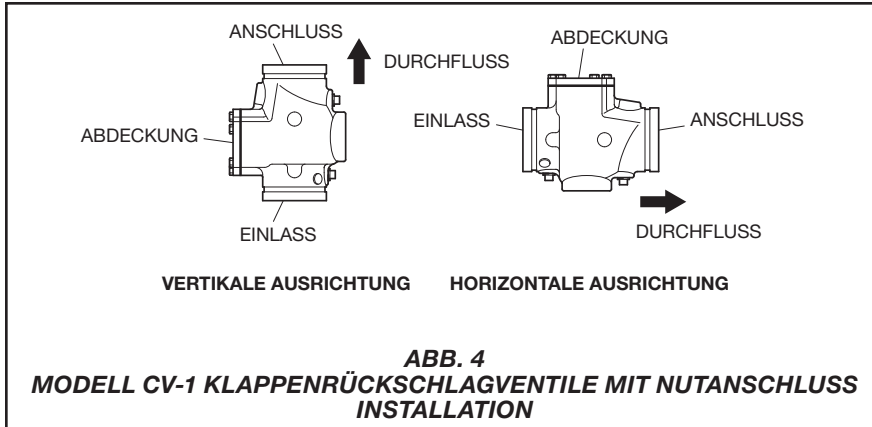


ABB. 3
MODELL CV-1 KLAPPENRÜCKSCHLAGVENTILE MIT NUTANSCHLUSS
DRUCKVERLUSTDATEN



Installation

Die GRINNELL-Rückschlagklappen Modell CV-1 müssen gemäß den Anweisungen in diesem Abschnitt installiert werden.

1. Der Pfeil auf dem Gehäuse muss in Durchflussrichtung weisen.
2. Vertikal installierte Klappen müssen mit aufwärts gerichteter Durchflussrichtung installiert werden.
3. Horizontal installierte Klappen müssen so positioniert werden, dass die Kappe nach oben gerichtet ist. Siehe Abb. 4.
4. Genutete Kupplungen, die mit den Rückschlagklappen Modell CV-1 verwendet werden, müssen gemäß den Herstelleranweisungen installiert werden.

Hinweis: Es hat sich bewährt, die Klappen in einem angemessenen Abstand abströmseitig von Pumpen, Bögen, Erweiterungsmodulen, Reduzierstücken oder ähnlichen Vorrichtungen zu installieren, um die Lebensdauer der Klappen zu verlängern.

Wartung und Instandhaltung

Der Anlagenbetreiber ist verantwortlich für die Kontrolle, Prüfung und Wartung seiner Anlagen und Vorrichtungen in Übereinstimmung mit den geltenden Standards der zuständigen Behörden. Bei Fragen sollte der Produkthersteller oder Installateur des Produkts kontaktiert werden. Alle Beeinträchtigungen müssen unverzüglich behoben werden.

Bestellverfahren

Über ein Netz an Distributionszentren sind GRINNELL-Produkte weltweit erhältlich. Ihren nächstgelegenen Distributor finden Sie auf www.grinnell.com. Geben Sie bei Bestellung den vollständigen Produktnamen und die Teilenummer (Artikel-Nr.) an.

Rückschlagklappen Modell CV-1
Geben Sie Folgendes an: Nennweite und Teile-Nr. (unten).

DN 50 (2")	Teile-Nr. 59-590-0-020
DN 65 (2-1/2")	Teile-Nr. 59-590-0-025
DN 65 (76,1 mm)	Teile-Nr. 59-590-0-076
DN 80 (3")	Teile-Nr. 59-590-0-030
DN 100 (4")	Teile-Nr. 59-590-0-040
DN 125 (139,7 mm)	Teile-Nr. 59-590-0-139
DN 125 (5")	Teile-Nr. 59-590-0-050
DN 150 (165,1 mm)	Teile-Nr. 59-590-0-165
DN 150 (6")	Teile-Nr. 59-590-0-060
DN 200 (8")	Teile-Nr. 59-590-0-080
DN 250 (10")	Teile-Nr. 59-590-0-100
DN 300 (12")	Teile-Nr. 59-590-0-120