



Grinnell
A Tyco International Company

Modelo CB800

Válvulas doble reguladoras y de puesta en marcha

Disponibles en tamaños de ½ a 12 pulgadas

Las válvulas doble reguladoras y de puesta en marcha Modelo CB800 ofrecen las funcionalidades necesarias para alcanzar un equilibrio preciso y eficiente de sistemas hidráulicos de calefacción o refrigeración. Una serie de válvulas realiza cinco funciones: estrangulación, medición (presión y temperatura), cierre hermético, drenaje y llenado.

El patrón en Y minimiza la caída de presión en la válvula. El diseño esférico de CB800 asegura una estrangulación precisa. Tanto el volante como los puertos de prueba se encuentran del mismo lado para facilitar el acceso. El volante digital/vernier puede ser reorientado como mínimo a 70 posiciones que permiten una mayor precisión. La función de bloqueo del volante impide movimientos no autorizados del volante. Una parada integrada en memoria asegura el retorno a la situación de equilibrio después del cierre.

Funcionalidades adicionales

- Las válvulas doble reguladoras y de puesta en marcha proporcionan una precisión de medición de flujos superior a la de las válvulas de balanceo de tipo esférico
- La válvula doble reguladora y de puesta en marcha se instala con el flujo en la dirección de la flecha, y puede estar en posición horizontal o vertical. El volante puede posicionarse arriba o abajo, o en cualquiera de los lados
- Respaldado por la mejor garantía limitada de 10 años del sector



Datos técnicos

Diámetros

- ½ a 2 pulgadas (DN15 a DN50) BSP hembra
- 2-½ a 12 pulgadas (DN65 a DN300) ranurada
- 2-½ a 12 pulgadas (DN65 a DN300) bridada

Presión máxima

- 300 psi (20,7 bar)
Ranurada
- 235 psi (16,0 bar)
Bridada

Materiales de construcción

- Cuerpo
Latón resistente a la desgalvanización
BSP hembra
Hierro fundido (bridada y ranurada)
- Husillo
Latón resistente a la desgalvanización
- Disco de válvula
½ a 2 pulgadas - latón resistente a la desgalvanización
2-½ a 12 pulgadas - bronce
- Junta tórica (EPDM)
- Volante
Termoplástico



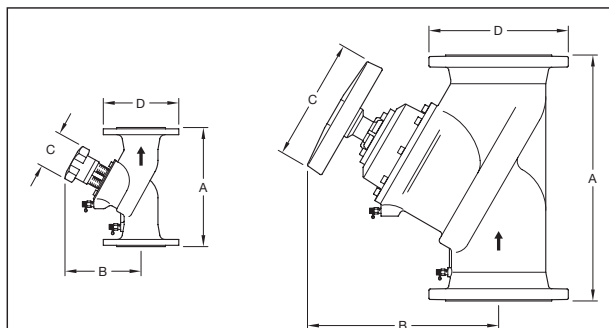
800-558-5236
www.grinnell.com
mechserv@grinnell.com



Grinnell
A Tyco International Company

Modelo CB800

Válvulas doble reguladoras y de puesta en marcha



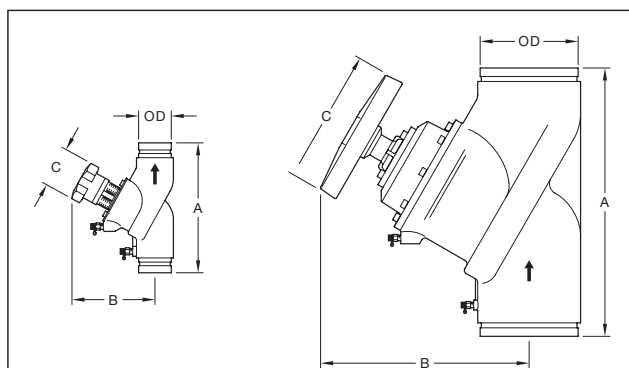
2-1/2 (DN65) a 6 (DN150)

8 (DN200 a 12 (DN300)

Diámetro nominal DN pulg.	Dimensiones nominales mm (pulgadas)				Peso aprox. kg (lb)	Límites bar/°C (psi/°F)
	A	B	C	D		
DN65 2-1/2	290,6 (11,44)	187,5 (7,38)	110,0 (4,33)	184,2 (7,25)	13,5 (18,7)	16/150 (235/300)
DN80 3	311,2 (12,25)	203,2 (8,00)	110,0 (4,33)	200,2 (7,88)	18,0 (39,6)	16/150 (235/300)
DN100 4	349,3 (13,75)	241,3 (9,50)	160,0 (6,30)	220,7 (8,69)	28,0 (61,6)	16/150 (235/300)
DN125 5	400,1 (15,75)	282,7 (11,13)	160,0 (6,30)	250,9 (9,88)	40,5 (89,1)	16/150 (235/300)
DN150 6	479,6 (18,88)	285,8 (11,25)	160,0 (6,30)	285,8 (11,33)	51,5 (284,9)	16/150 (235/300)
DN200 8	600,2 (23,63)	466,9 (18,38)	300,0 (11,8)	339,9 (13,38)	129,5 (284,9)	16/150 (235/300)
DN250 10	730,3 (28,75)	481,1 (18,94)	300,0 (11,80)	404,9 (15,94)	196,0 (431,2)	16/150 (235/300)
DN300 12	850,9 (33,50)	514,4 (20,25)	300,0 (11,80)	460,5 (18,13)	264,0 (580,8)	16/150 (235/300)

Las bridas están taladradas para PN16

FIGURA 1
DIMENSIONES NOMINALES
VÁLVULA DE EQUILIBRIO BRIDADA MODELO CB800



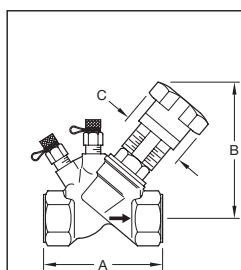
2-1/2 (DN65) a 6 (DN150)

8 (DN200 a 12 (DN300)

Diámetro nominal DN pulg.	D.E. mm (pulg.)	Dimensiones nominales mm (pulgadas)			Peso aprox. kg (lb)	Límites bar/°C (psi/°F)
		A	B	C		
DN65 2-1/2	73,0 (2,875)	290,6 (11,44)	188,0 (7,40)	110,0 (4,33)	8,9 (19,6)	16/150 (300/300)
DN65 2-1/2	76,1 (2,97)	290,0 (11,42)	188,0 (7,40)	110,0 (4,33)	9,1 (20,1)	16/150 (300/300)
DN80 3	88,9 (3,500)	311,2 (12,25)	203,2 (8,00)	110,0 (4,33)	12,7 (28,0)	16/150 (300/300)
DN100 4	114,3 (4,500)	349,3 (13,75)	239,8 (9,44)	160,0 (6,30)	20,7 (45,7)	16/150 (300/300)
DN125 5	139,7 (5,47)	400,0 (15,75)	283,0 (11,14)	160,0 (6,30)	32,2 (71,0)	16/150 (300/300)
DN125 5	141,3 (5,55)	400,0 (15,75)	283,0 (11,14)	160,0 (6,30)	32,2 (71,0)	16/150 (300/300)
DN150 6	165,1 (6,5)	480,0 (18,90)	285,0 (11,22)	160,0 (6,30)	43,2 (95,2)	16/150 (300/300)
DN150 6	168,3 (6,625)	479,6 (18,88)	285,8 (11,25)	160,0 (6,30)	44,8 (98,8)	16/150 (300/300)
DN200 8	219-1/8,625	600,2 (23,63)	468,4 (18,44)	300,0 (11,80)	129,0 (284,0)	16/150 (300/300)
DN250 10	273,0 (10,750)	730,0 (28,75)	479,6 (18,88)	480,0 (18,89)	155,0 (342,0)	16/150 (300/300)
DN300 12	323,9 (12,750)	850,0 (33,46)	515,0 (20,27)	300,0 (11,80)	209,0 (461,0)	16/150 (300/300)

Conexión ranurada

FIGURA 2
DIMENSIONES NOMINALES
VÁLVULA DE EQUILIBRIO RANURADA MODELO CB800



Diámetro nominal DN pulg.	Dimensiones nominales mm (pulgadas)			Peso aprox. kg (lb)	Límites bar/°C (psi/°F)
	A	B	C		
DN15 1/2	79,5 (3,13)	114,0 (4,49)	70,0 2,75	0,6 (1,4)	16/150 (235/300)
DN20 3/4	84,1 (3,31)	115,8 (4,56)	70,0 2,75	0,6 (1,4)	16/150 (235/300)
DN25 1	97,5 (3,84)	119,1 (4,69)	70,0 (2,75)	1,0 (2,2)	16/150 (235/300)
DN32 1-1/4	111,3 (4,38)	136,7 (5,38)	70,0 (2,75)	1,4 (3,0)	16/150 (235/300)
DN40 1-1/2	120,7 (4,75)	138,2 (5,44)	70,0 (2,75)	1,7 (3,9)	16/150 (235/300)
DN50 2	150,9 (5,94)	147,6 (5,81)	70,0 (2,75)	2,6 (5,6)	16/150 (235/300)

Conexión roscada hembra BSP

FIGURA 3
DIMENSIONES NOMINALES
VÁLVULA DE EQUILIBRIO HEMBRA MODELO CB800

Consultar la **Ficha técnica G450** para información sobre las válvulas doble reguladoras y de puesta en marcha modelo CB800, procedimientos para pedidos, instrucciones de instalación y montaje y nuestra garantía limitada.



800-558-5236
www.grinnell.com
mechserv@grinnell.com



Grinnell
A Tyco International Company