



Grinnell

A Tyco International Company

CB800型 流量平衡阀

产品尺寸范围1/2至12英寸

CB800型流量平衡阀提供了必要的特性从而达到循环加热或冷却系统的精确而有效的平衡。阀门具有五项功能：节流、测量（压力和温度）、关闭、排空和加注。

Y型设计可降低压降。CB800球形设计确保精确节流。操作手轮和试验端口均位于同一侧，便于操作。数字/游标手轮可在最少70个位置重新定位从而确保精确度。手轮锁定特性防止未经授权的手轮移动。嵌入式停止记忆确保关闭后返回至平衡位置。

附加特性

- 较之球型流量给定器，流量平衡阀在测量流量方面具有优良的精确性
- 流量平衡阀安装在水流箭头方向，可水平或垂直安装。手轮可上、下或在任一侧定位
- 提供行业最佳10年有限质保



技术数据

尺寸

- 1/2至2英寸 (DN15至DN50) 英制内螺纹
- 2-1/2至12英寸 (DN65至DN300) 沟槽连接
- 2-1/2至12英寸 (DN65至DN300) 法兰连接

最大压力

- 300psi (20,7 bar)
沟槽连接
- 235psi (16,0 bar)
法兰型

构筑材质

- 阀体
抗脱锌黄铜
(英制内螺纹)
铸铁 (法兰型和沟槽连接)
- 阀杆
抗脱锌黄铜
- 阀盘
1/2至2英寸——抗脱锌黄铜
2-1/2至12英寸——青铜
- O形环 (EPDM)
- 手轮
热塑塑料



+86-10-65150005
www.grinnell.com
mechserv@grinnell.com

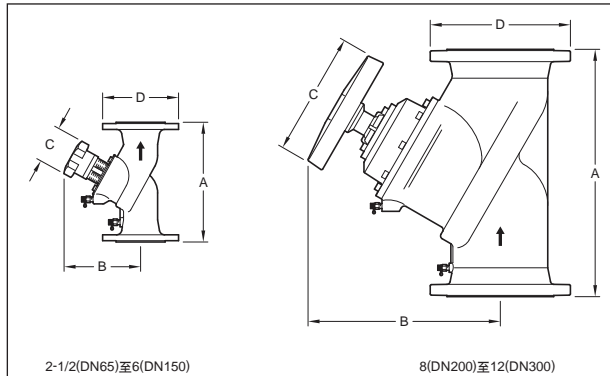


Grinnell

A Tyco International Company

CB800型

流量平衡阀



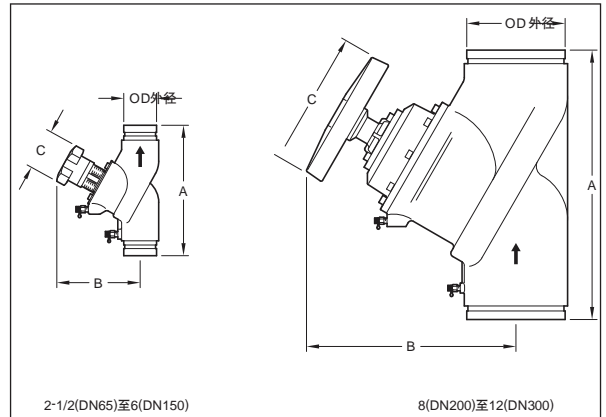
2-1/2(DN65)至6(DN150)

8(DN200)至12(DN300)

标称管尺寸 DN英寸	标称尺寸 mm (英寸)				约重 kg (Lbs.)	限制值 bar ^o C (psi ^o F)
	A	B	C	D		
DN65	290,6 (11.44)	187,5 (7.38)	110,0 (4.33)	184,2 (7.25)	13,5 (18.7)	16/150 (235/300)
2-1/2						
DN80	311,2 (12.25)	203,2 (8.00)	110,0 (4.33)	200,2 (7.88)	18,0 (39.6)	16/150 (235/300)
3						
DN100	349,3 (13.75)	241,3 (9.50)	160,0 (6.30)	220,7 (8.69)	28,0 (61.6)	16/150 (235/300)
4						
DN125	400,1 (15.75)	282,7 (11.13)	160,0 (6.30)	250,9 (9.88)	40,5 (89.1)	16/150 (235/300)
5						
DN150	479,6 (18.88)	285,8 (11.25)	160,0 (6.30)	285,8 (11.25)	51,5 (113.3)	16/150 (235/300)
6						
DN200	600,2 (23.63)	466,9 (18.38)	300,0 (11.80)	339,9 (13.38)	129,5 (284.9)	16/150 (235/300)
8						
DN250	730,3 (28.75)	481,1 (18.94)	300,0 (11.80)	404,9 (15.94)	196,0 (431.2)	16/150 (235/300)
10						
DN300	850,9 (33.50)	514,4 (20.25)	300,0 (11.80)	460,5 (18.13)	264,0 (580.8)	16/150 (235/300)
12						

法兰为PN16

图1
标称尺寸
CB800法兰平衡阀



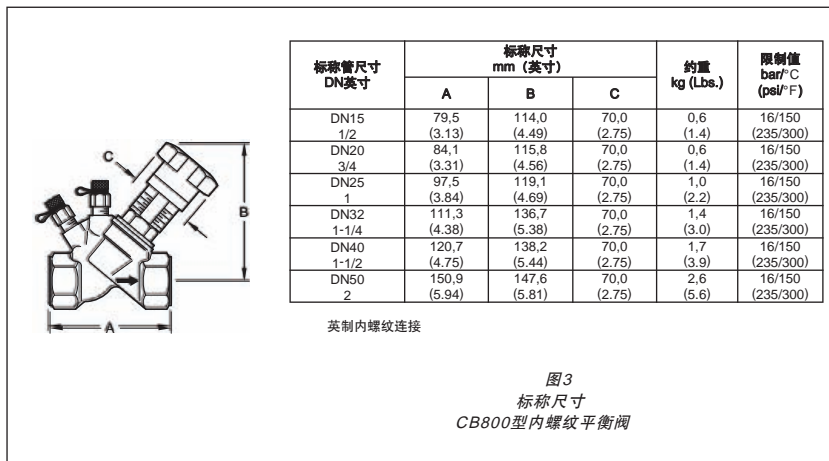
2-1/2(DN65)至6(DN150)

8(DN200)至12(DN300)

DN 英寸	外径 mm (英寸)	标称尺寸 mm (英寸)			约重 kg (Lbs.)	限制值 bar ^o C (psi ^o F)
		A	B	C		
DN65	73,0 (2.875)	290,6 (11.44)	188,0 (7.40)	110,0 (4.33)	8,9 (19.6)	16/150 (300/300)
2-1/2						
DN65	76,1 (2.97)	290,0 (11.42)	188,0 (7.40)	110,0 (4.33)	9,1 (20.1)	16/150 (300/300)
2-1/2						
DN80	88,9 (3.500)	311,2 (12.25)	203,2 (8.00)	110,0 (4.33)	12,7 (28.0)	16/150 (300/300)
3						
DN100	114,3 (4.500)	349,3 (13.75)	239,8 (9.44)	160,0 (6.30)	20,7 (45.7)	16/150 (300/300)
4						
DN125	139,7 (5.47)	400,0 (15.75)	283,0 (11.14)	160,0 (6.30)	32,2 (71.0)	16/150 (300/300)
5						
DN125	141,3 (5.55)	400,0 (15.75)	283,0 (11.14)	160,0 (6.30)	32,2 (71.0)	16/150 (300/300)
5						
DN150	165,1 (6.5)	480,0 (18.90)	285,0 (11.22)	160,0 (6.30)	43,2 (95.2)	16/150 (300/300)
6						
DN150	168,3 (6.625)	479,6 (18.88)	285,8 (11.25)	160,0 (6.30)	44,8 (98.8)	16/150 (300/300)
6						
DN200	219,1 (8.625)	600,2 (23.63)	468,4 (18.44)	300,0 (11.80)	129,0 (284.0)	16/150 (300/300)
8						
DN250	273,1 (10.750)	730,3 (28.75)	479,6 (18.88)	480,0 (18.89)	155,0 (342.0)	16/150 (300/300)
10						
DN300	323,9 (12.750)	850,0 (33.46)	515,0 (20.27)	300,0 (11.80)	209,0 (461.0)	16/150 (300/300)
12						

沟槽连接

图2
标称尺寸
CB800型沟槽平衡阀



标称管尺寸 DN英寸	标称尺寸 mm (英寸)			约重 kg (Lbs.)	限制值 bar ^o C (psi ^o F)
	A	B	C		
DN15	79,5 (3.13)	114,0 (4.49)	70,0 (2.75)	0,6 (1.4)	16/150 (235/300)
1/2					
DN20	84,1 (3.31)	115,8 (4.56)	70,0 (2.75)	0,6 (1.4)	16/150 (235/300)
3/4					
DN25	97,5 (3.84)	119,1 (4.69)	70,0 (2.75)	1,0 (2.2)	16/150 (235/300)
1					
DN32	111,3 (4.38)	136,7 (5.38)	70,0 (2.75)	1,4 (3.0)	16/150 (235/300)
1-1/4					
DN40	120,7 (4.75)	138,2 (5.44)	70,0 (2.75)	1,7 (3.9)	16/150 (235/300)
1-1/2					
DN50	150,9 (5.94)	147,6 (5.81)	70,0 (2.75)	2,6 (5.6)	16/150 (235/300)
2					

英制内螺纹连接

图3
标称尺寸
CB800型内螺纹平衡阀

关于技术数据、订购程序、安装和装配说明，及我公司有限质保的信息，请参见CB800型流量平衡阀的技术数据页G450。



+86-10-65150005
www.grinnell.com
mechserv@grinnell.com



Grinnell
A Tyco International Company